

MAGNOLIA INDOOR

MAGNOLIA P1.5mm **SiliconCore¹**

1.5mm Super Fine Pitch LED Panel

超高精細1.5mmピッチLEDディスプレイパネル

4K(3840 x 2160)画面を260インチで実現

ZACH

HDRドライバー
搭載モデル

超高精細ピッチ 1.5mm パネル、SMD 1010 LED 使用。

16:9 ディスプレイを容易に構成可能。

高い電力効率、低発熱、ファンレス設計。

高輝度 1,500nits、高リフレッシュレート 1,900/3,800Hz(選択可)

視認距離：2メートル、高視野角 160度 (水平、垂直)

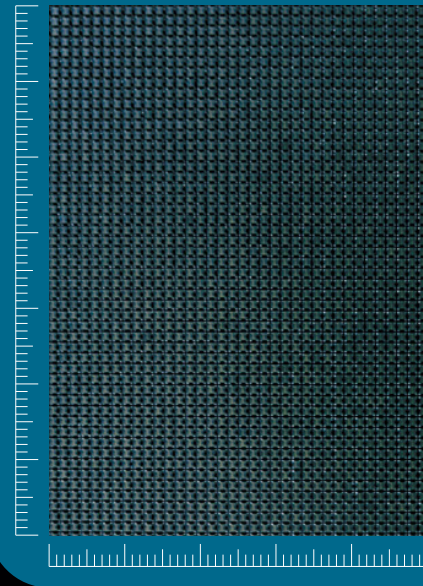
最新の高性能 LED ドライバ IC 搭載。



EMEA
INAVATION
AWARDS 2015

Most Large Format Display
in the InAVation Award 2015
(ベスト大型ディスプレイ賞)

LED実寸サイズ



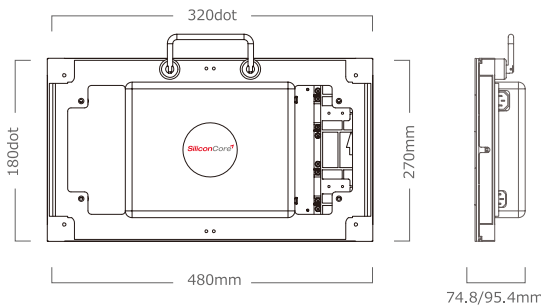
Pitch 1.5mm LEDディスプレイ・システム / 参考スペック

ドットピッチ	1.5mm
ドット密度	444,444 ドット / m ²
輝度 (nits)	1,500nits(Max), 0.15nits(Min)
LED	SMD 1010
ドライブモード	1/12 Scan
視野角 (H/V)	160°/ 160°
リフレッシュレート	1,900/3,800Hz (選択可)
カラー階調処理	16 ビット
モジュール解像度	160 ドット x 180 ドット

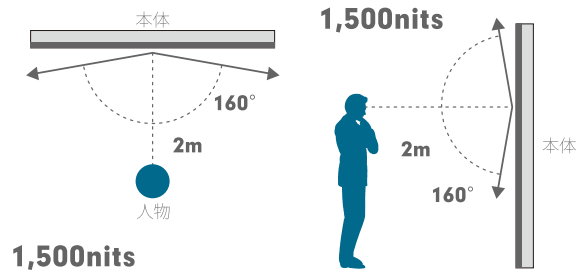
モジュールサイズ	W240 x H270mm
モジュール枚数 (1 ユニット)	2 (2x1)
ユニット解像度	320 ドット x 180 ドット
ユニットサイズ	W480 x H270 x D74.8(Front Type) D95.4(Rear Type)mm
ユニット消費電力	37W(Typ), 111W(Max)@1,500nits
ユニット重量	7.2Kg(Front Type) 7.6Kg(Rear Type)
推奨動作温度	-20°C ~ +45°C
スクリーン寿命	100,000H
プロテクションレベル	Indoor: IP3x

●記載されている仕様および外観は予告なく変更する場合がありますのでご了承ください。
●Magnoliaはシリコンコア・テクノロジーの登録商標です。

ユニットサイズ



輝度 / 視野角 / 視認距離



スクリーン構成 / 参考図

130 inch Full HD (1920 x 1080)

- 解像度：1920 x 1080
- 36 ユニット (6x6)
- 2.88m x 1.62m = 4.66 m²
- 重量：259.2kg (Front Type)
- 消費電力：1,332W(Typ)@1,500nits
3,996W(Max)@1,500nits

260 inch 4K (3840 x 2160)

- 解像度：3840 x 2160
- 144 ユニット (12x12)
- 5.76m x 3.24m = 18.66 m²
- 重量：1,036.8kg (Front Type)
- 消費電力：5,328W(Typ)@1,500nits
15,984W(Max)@1,500nits

