

1.9mm Super Fine Pitch LED Panel

## 超高精細1.9mmピッチLEDディスプレイパネル

165インチでフルHD (1920 × 1080)を実現

**ZACH**

HDRドライバー  
搭載モデル



ピッチ 1.9mm の超高精細パネル、SMD 1514 LED 使用。

HD(16 : 9) ディスプレイを容易に構成可能。

高い電力効率、低発熱、低ノイズ設計 (屋内使用適)

高輝度、高リフレッシュレート 1,920Hz。

視認距離 : 2メートル、高視野角 160度 (水平、垂直)

最新の高機能 LED ドライバ IC 搭載。

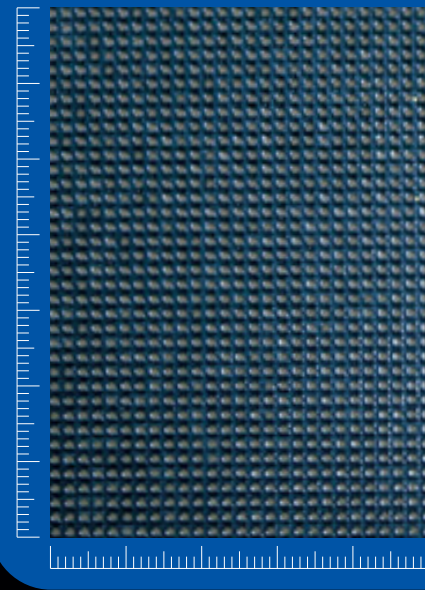


**AV**

AWARDS 14

AV Awards 2014  
「Display Of The Year」受賞

LED実寸サイズ



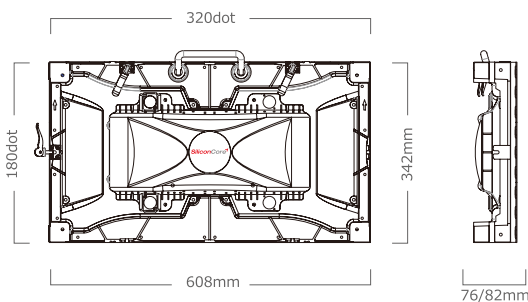
### Pitch 1.9mm LEDディスプレイ・システム / 参考スペック

ドットピッチ	1.9mm
ドット密度	277,008 ドット / m <sup>2</sup>
輝度 (nits)	1,500nits(indoor) or 4,000nits(High Brightness)
LED	SMD 1514
ドライブモード	1/15 Scan
視野角 (H/V)	160°/ 160°
最小視認距離	2m
リフレッシュレート	1,920Hz
カラー階調処理	16 ビット
モジュール解像度	160 ドット x 180 ドット

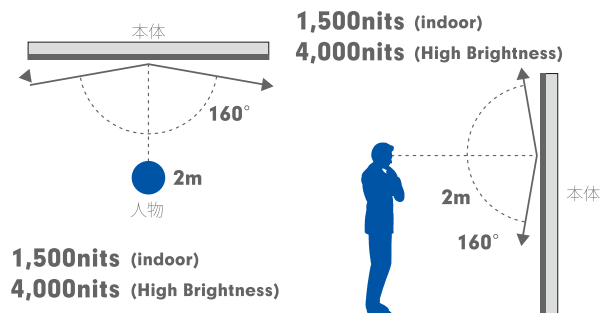
モジュールサイズ	W304 x H342mm
モジュール枚数 (1 ユニット)	2 (2x1)
ユニット解像度	320 ドット x 180 ドット
ユニットサイズ	W608 x H342 x D76(Front Type) D82(Rear Type)mm
ユニット消費電力	46.5W(Typ), 140W(Max)@1,500nits
ユニット重量	9.8Kg(Front Type) 9.6Kg(Rear Type)
推奨動作温度	-20℃ - +45℃
スクリーン寿命	100,000H
プロテクションレベル	Indoor: IP3x

●記載されている仕様および外観は予告なく変更する場合がありますのでご了承ください。  
●Orchidはシリコンコア・テクノロジーの登録商標です。

### ユニットサイズ



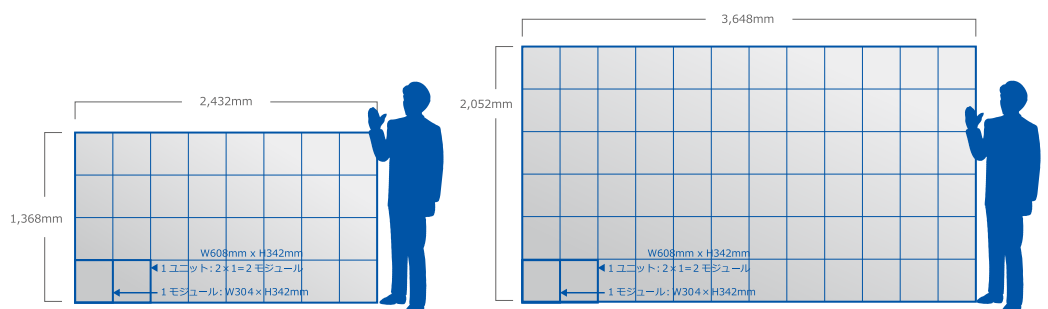
### 輝度 / 視野角 / 視認距離



### スクリーン構成 / 参考図

#### 110inch 720p (1280 x 720)

- 解像度 : 1280 × 720
- 16 ユニット (4×4)=32 モジュール (4×8)
- 2.432m × 1.368m=3.327 m<sup>2</sup> (110 inch)
- 重量 : 156.8kg (Front Type)
- 消費電力 : 744W(Typ)@1,500nits  
2,240W(Max)@1,500nits



#### 165inch Full HD (1920 x 1080)

- 解像度 : 1920 × 1080
- 36 ユニット (6×6)=72 モジュール (6×12)
- 3.648m × 2.052m=7.485 m<sup>2</sup> (165 inch)
- 重量 : 352.8kg (Front Type)
- 消費電力 : 1,674W(Typ)@1,500nits  
5,040W(Max)@1,500nits