

LAVENDER INDOOR

LAVENDER P1.2mm **SiliconCore**¹

1.2mm Super Fine Pitch LED Panel

超高精細1.2mmピッチLEDディスプレイパネル

4K(3840x2160)画面を220インチで!

ZACH

HDRドライバー
搭載モデル



超高精細ピッチ 1.2mm パネル、SMD 0606 LED 使用。

16:9 ディスプレイを容易に構成可能。

高い電力効率、低発熱、ファンレス設計。

輝度 1,200nits、高リフレッシュレート 1,900/3,800Hz(選択可)

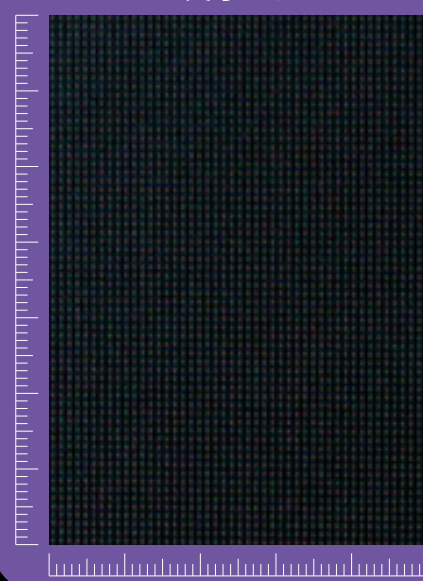
最新の高機能 LED ドライバ IC 搭載。



2016 ISE Best of Show (Installation)
2015 InfoComm Best of Show : 受賞



LED実寸サイズ



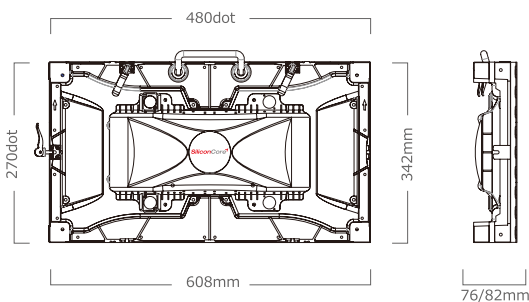
Pitch 1.2mm LEDディスプレイ・システム / 参考スペック

ドットピッチ	1.2mm
ドット密度	623,265 ドット / m ²
輝度 (nits)	1,200nits(Max), 0.15nits(Min)
ダイナミックレンジ	8000:1
LED	SMD 0606
ドライブモード	1/15 Scan
視野角 (H/V)	160°/ 160°
最小視認距離	1m
リフレッシュレート	1,900/3,800Hz (選択可)
カラー階調処理	16 ビット

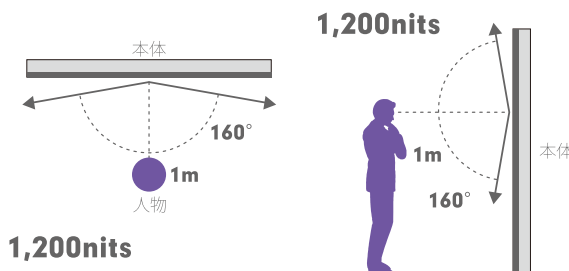
ユニット解像度	480 ドット x 270 ドット
ユニットサイズ	W608 x H342 x D76(Front Type) D82(Rear Type)mm
ユニット消費電力	46.5W(Typ), 140W(Max)@1,200nits
ユニット重量	9.8Kg
推奨動作温度	-20℃ ~ +45℃
スクリーン寿命	100,000H
プロテクションレベル	Indoor: IP3x

●記載されている仕様および外観は予告なく変更する場合がありますのでご了承ください。
●Lavenderはシリコンコア・テクノロジーの登録商標です。

ユニットサイズ



輝度 / 視野角 / 視認距離



スクリーン構成 / 参考図

110 inch Full HD (1920 x 1080)

- 解像度: 1920 x 1080
- 16 ユニット (4x4)
- 2.432m x 1.368m = 3.327 m² (110 inch)
- 重量: 156.8kg (ケーブル含まず)
- 消費電力: 744W(Typ)@1,200nits, 2,240W(Max)@1,200nits

220 inch 4K (3840 x 2160)

- 解像度: 3840 x 2160
- 64 ユニット (8x8)
- 4.864m x 2.736m = 13.307 m² (220 inch)
- 重量: 627.2kg (ケーブル含まず)
- 消費電力: 2,976W(Typ)@1,200nits, 8,960W(Max)@1,200nits

